

## Afwas apparatuur Medium droogzone zonder deur, ESR afwasmachines

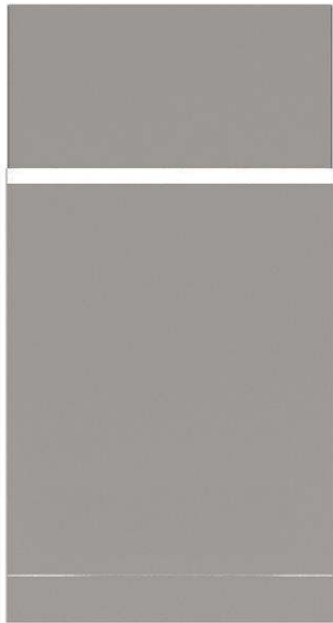
ARTIKEL \_\_\_\_\_

MODEL \_\_\_\_\_

NAAM \_\_\_\_\_

SIS \_\_\_\_\_

AIA \_\_\_\_\_



534059 (NMHSDRE56)

Medium droogzone, 540  
m<sup>3</sup>/u, zonder deur, voor ESR  
korven transportmachine L>  
R en R>L

### Omschrijving

#### Product Nr. \_\_\_\_\_

Modulaire droogzone van 560 mm, mechanisch en elektrisch gekoppeld aan de ESR korventransportmachine. Doorvoerrichting zowel van links - rechts als rechts - links. De droogzone maakt gebruik van gemengde interne en externe lucht, met een totale luchtstroom van 540 m<sup>3</sup>/u. Lage luchttemperatuur van 70°C, zodat energie bespaard wordt en het serviesgoed zonder gevaar afgenomen kan worden. Elektronische regeling voor een optimaal droogresultaat. Inwendige beplating en deels de uitwendige beplating van roestvrijstaal AISI304, overige uitwendige beplating van roestvrijstaal AISI430. Geperste kamer met rondom afgeronde hoeken. Korventransport met roestvrijstalen geleiders en transport nokken. De vlakke beplating maakt reiniging eenvoudig. IP25 beschermd en waterdicht.

### Uitvoering

- Elektronische besturing voor een optimaal droogresultaat.
- De droogzone verwijdert vrijwel al het water van het serviesgoed door middel van een krachtige ventilator die droge lucht van buiten haalt en dat vermengd met de binnenlucht, met als resultaat droog serviesgoed met een temperatuur die laag genoeg is om vast te pakken.
- IP25 bescherming tegen waterstralen, kleine voorwerpen en kleine dieren (groter dan 6 mm).
- De doorvoerrichting is op locatie aan te passen en kan daardoor zowel van links naar rechts als van rechts naar links.
- De unit is voor plaatsing tussen een SingleRinse korventransportmachine en het handling systeem.
- Alle belangrijke componenten zijn van roestvrijstaal AISI304: uitwendige front- en zijbeplating, inwendige ruimte en het korven transport systeem.

### Constructie

- De interne ruimte is geperst met rondom afgeronde hoeken, zonder interne leidingen en daardoor zonder lastig schoon te maken plekken.

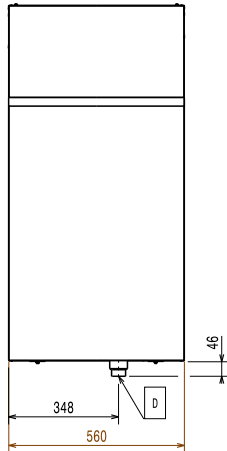
### Duurzaamheid



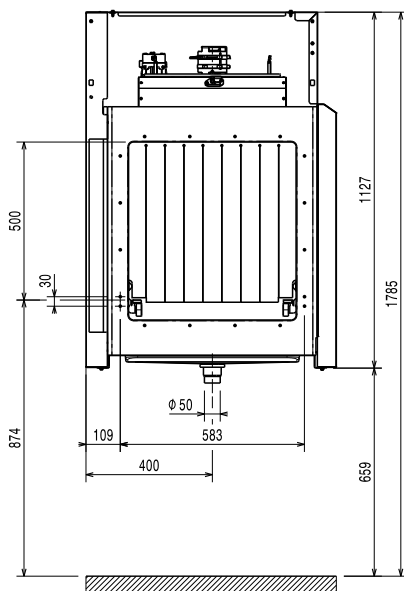
- De unit is ontworpen voor modulaire toepassing, voor makkelijke aansluiting zonder aanpassingen op een SingleRinse korventransport afwasmachine, inclusief de elektra aansluiting.

### Goedkeuring \_\_\_\_\_

Front aanzicht

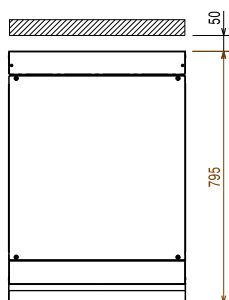


Zij aanzicht



D = Afvoer  
EI = Elektrische aansluiting  
EO = Elektrische uitgang  
EQ = Equipotentiaal schroef  
ES = Elektrische signalering IN/UIT  
U = USB poort

Boven aanzicht



## Elektra

### Voltage

380-415 V/3N ph/50/60 Hz

534059 (NMHSDRE56)

### Elektrisch vermogen

4.4 kW

### Droogzone, verwarmingselement

4.13 kW

### Droogzone, ventilator vermogen

0.23 kW

## Water

### Afvoer aansluiting

50mm

## Algemene gegevens

### Lucht hoeveelheid

540 m<sup>3</sup>/h

### Lucht temperatuur

70 °C

### Externe afmetingen, lengte

560 mm

### Externe afmetingen, breedte

795 mm

### Externe afmetingen, hoogte

1130 mm

### Invoer opening, breedte

530 mm

### Invoer opening, hoogte

490 mm

### Gewicht, netto

52 kg

### Transport gewicht

61 kg

### Transport hoogte

1310 mm

### Transport breedte

920 mm

### Transport lengte

610 mm

### Transport volume

0.74 m<sup>3</sup>

Referentie normering gebruikt voor het bepalen van het geluidsniveau: IEC60335-2-58 annex AA.

## Duurzaamheid

### Geluidsniveau

<62 dBA

## Optionele accessoires

- BODEMSCHAP, vlak, met afvoer opening, voor plaatsing onder medium droogzone PNC 863228
- BODEMROOSTER, voor plaatsing onder medium droogzone PNC 863229
- POOTSTEL voor lange rollenbaan of koordenband, bij koppeling aan de hangende medium droogzone van de korventransportmachine PNC 865477